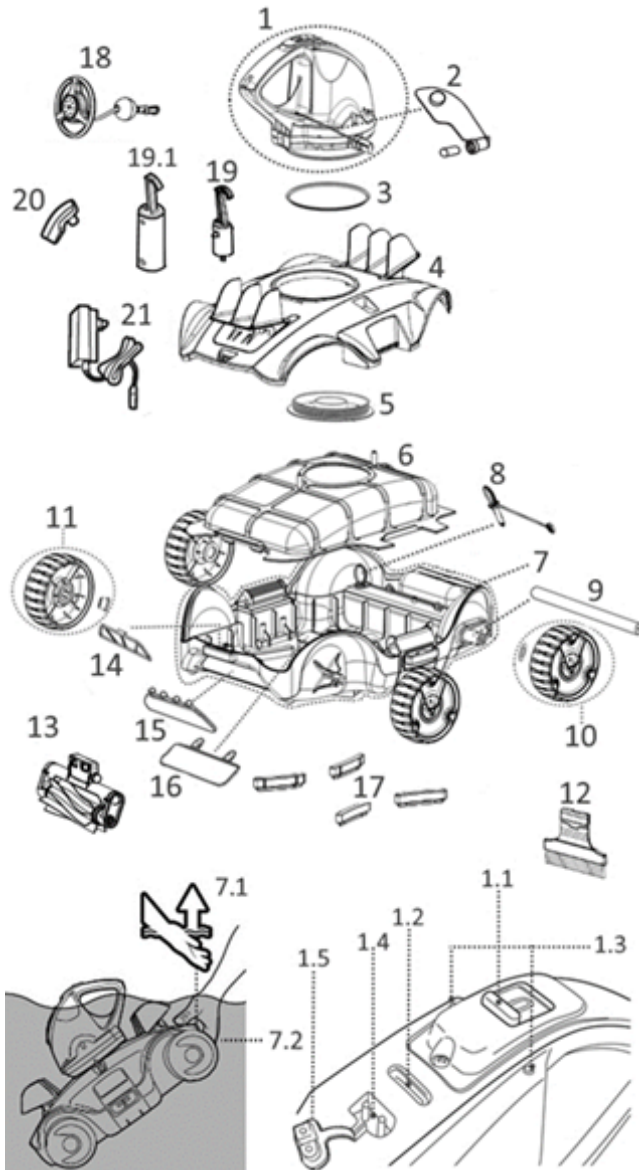
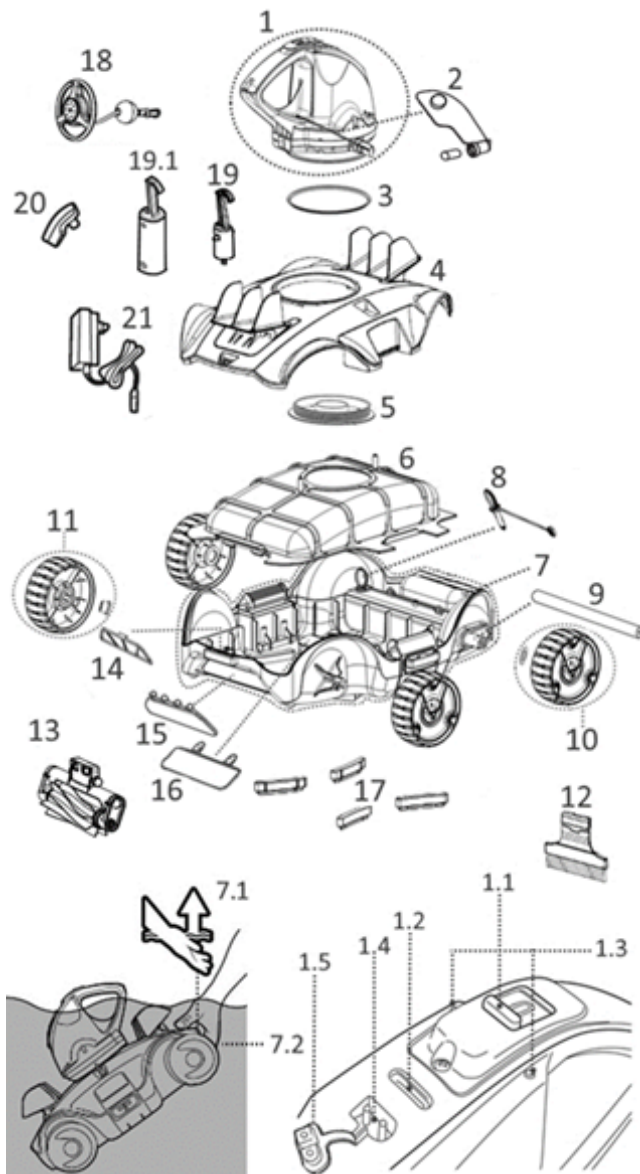


# VEKTRO AUTO



				Replacement Parts Number/ Numéro de pièce détachée / Número de piezas de repuesto
1.	Swivel head (with side flap)	Tête pivotante (avec Volet latéral)	Cabezal pivotante (con pestaña lateral)	Including float, swivel smoothing-ring, protective cap & bottom screw plate/ Inclus le flotteur, la bague de lissage pivotante, le capuchon de protection et la plaque à vis inférieure Incluye flotador, anillo de suavizado giratorio, tapa protectora y placa de tornillo inferior: <b>RC30ASM07/GRY</b> <b>RC30ASM07/GRY/US (USA)</b>
1.1.	Sliding switch	Interrupteur coulissant	Interruptor	-----
1.2.	Power indicating light	Voyant d'utilisation	Piloto indicador de encendido	-----
1.3.	Water sensors	Capteurs d'eau	Sensores de agua	-----
1.4.	Charging port	Port d'alimentation	Toma de carga	-----
1.5.	Protective cap (for charging port)	Protection (pour port de charge)	Protección (para puerto de carga)	-----
2.	Side flap (with side pin)	Volet latéral (à broche)	Pestaña lateral (con pasador lateral)	<b>RC35-07/GRY</b>
3.	Swivel smoothing-ring	Anneau de lissage pivotant	Junta del cabezal	<b>RC35-08-004</b>
4.	Top cover	Capot	Cubierta superior	<b>RC32ASM03/GRY</b>
5.	Swivel head bottom screw plate	Plaque pivotante	Placa de tornillo inferior del cabezal pivotante	<b>RC30-05-005/GRY</b>
6.	Filter cover	Couvercle filtrant	Cubierta del filtro	<b>RC30-09/GRY</b>
7.	Base	Base	Base	<b>RC32ASM04/GRY</b> <b>RC32ASM04/GRY/US (USA)</b>
7.1.	Grip indicator	Indicateur de prise	Indicador de captura	-----
7.2.	Grip (underneath the base)	Poignée (en dessous de la base du robot)	Agarradera (bajo el base del robot)	-----
8.	Locking pin	Goupille de verrouillage	Pasador de seguridad	<b>RC30-10-014</b>
9.	Wheel axle	Essieu de roue	Eje de las ruedas	<b>RC30ASM08/GRY</b>
10.	Rear wheel (with washer)	Roue arrière (avec rondelle)	Rueda trasera (con arandela)	
11.	Front wheel (with washer)	Roue avant (avec rondelle)	Rueda delantera (con arandela)	<b>RC30-12/GRY</b>
12.	Clip-on brush	Brosse	Escobilla a presión	<b>RC35-20/GRY</b>
13.	Roller	Rouleau	Rodillo	<b>RC32-21/ORG</b>
14.	Draining filter plate	Plaque filtrante du drain	Placa del filtro de drenaje	<b>RC30ASM09/GRY</b>
15.	Drainage outlet flap	Trappe de vidange	Pestaña de drenaje	
16.	Suction mouth flap	Rabat de la bouche d'aspiration	Pestaña de la entrada de aspiración	
17.	Floor Squeegee x 4	Nervures de capture x 4	Escobilla de suelo x 4	<b>RC30-10-012/GRY</b>
18.	Float	Flotteur	Flotador	<b>RC35-13/GRY</b>
19.	Hook (with V-clip) for Telescopic pole (for EU & USA only)	Crochet (avec système V-clip) pour manche télescopique (uniquement pour l'USA / EU)	Gancho (con gancho en V) para pértiga telescópica (solo para USA/EU)	<b>RC30-16/GRY</b>
19.1	Hook for Specific Telescopic pole (for Australia / New Zealand only)	Crochet pour manche télescopique spécifique (uniquement pour l'Australie / Nouvelle-Zélande)	Gancho para pértiga telescópica específico (solo para Australia/Nueva Zelanda)	<b>RC35-16-001AU/GRY</b>
20.	Charging plug	Prise de charge	Enchufe de carga	<b>RC26-17</b>
21.	Adaptor	Transformateur	Adaptador	<b>RC30-17-002 (EU)</b> <b>RC30-17-002/US (USA)</b> <b>RC30-17-002/AU (Australia/ New Zealand) (Australie / Nouvelle-Zélande) (Australia/Nueva Zelanda)</b>

# VEKTRO AUTO



1.	Zwenkkop(met zijklep)	Testina orientabile(con linguetta laterale)	Schwenkkopf(mit Seitenklappe)	Vervangende onderdelen nummer/ Numero di parti di ricambio/ Ersatzteilnummer
1.1.	Schuifschakelaar	Interruttore a cursore	Schiebeschalter	Inclusief vlotter, zwenkring, beschermkap en bodenschroefplaat / Include galleggiante, anello levigante girevole, cappuccio protettivo e piastra a vite inferiore / Einschließlich Schwimmer, Schwenk-Ausgleichsring, Schutzkappe und Bodenschraubenplatte: <b>RC30ASM07/GRY</b> <b>RC30ASM07/GRY/US (USA)</b>
1.2.	Controlelampje	Luce di indicazione di potenza	Ein-/Aus-Anzeige	-----
1.3.	Watersensoren	Sensori dell'acqua	Wassersensoren	-----
1.4.	Laadpoort	Presa di ricarica	Ladebuchse	-----
1.5.	Beschermkap (voor laadpoort)	Cappuccio protettivo (per porta di ricarica)	Schutzkappe (für Ladeanschluss)	-----
2.	Zijklep (met zijpin)	Linguetta laterale (con perno girevole)	Seitenklappe (mit seitlichem Stift)	<b>RC35-07/GRY</b>
3.	Zwenkring	Anello levigante girevole	U-Ring Schwenkkopf	<b>RC35-08-004</b>
4.	Bovenkap	Coperchio superiore	Obere Abdeckung	<b>RC32ASM03/GRY</b>
5.	Zwenkkop bodemplaat	Pulsante testina girevole-piatto	Grundplatte Schwenkkopf	<b>RC30-05-005/GRY</b>
6.	Filterdeksel	Coperchio del filtro	Filterabdeckung	<b>RC30-09/GRY</b>
7.	Basis	Base	Grundgestell	<b>RC32ASM04/GRY</b> <b>RC32ASM04/GRY/US (USA)</b>
7.1.	Greepindicator	Indicatore grip	Griffanzeige	-----
7.2.	Handgreep (onder de robotvoet)	Grip (sotto della base del robot)	Griff (unterhalb der Robotergundplatte)	-----
8.	Borgpen	Perno di bloccaggio	Sperrstift	<b>RC30-10-014</b>
9.	Wielas	Asse della ruota	Radachse	<b>RC30ASM08/GRY</b>
10.	Achterwiel (met ring) x2	Ruota posteriore (con rondella) x2	Hinterrad (mit Scheibe) x2	
11.	Voorwiel (met ring) x2	Ruota anteriore (con rondella) x2	Vorderrad (mit Scheibe) x2	<b>RC30-12/GRY</b>
12.	Borstel met clipbevestiging	Spazzola ad aggancio	Aufsteckbare Bürste	<b>RC35-20/GRY</b>
13.	Rol	Rullo	Walze	<b>RC32-21/ORG</b>
14.	Drainage filterplaat	Piatto del filtro di drenaggio	Ablauffilterteller	<b>RC30ASM09/GRY</b>
15.	Afvoeropening klep	Patta esterna per drenaggio	Ablaufklappe	
16.	Zuigmond klep	Patta della bocca di aspirazione	Saugdüsenklappe	
17.	Vloerwisser x 4	Spatola per pavimento x 4	Bodenschrubber x4	<b>RC30-10-012/GRY</b>
18.	Vlotter	Galleggiante	Schwimmer	<b>RC35-13/GRY</b>
19.	Haak (met V-clip) voor telescopische paal (alleen voor USA / EU-landen)	Gancio (con clip a V) per palo telescopico (solo per USA / EU)	Haken (mit V-Klipp) für Teleskopstange (nur für USA / EU-Länder)	<b>RC30-16/GRY</b>
19.1	Haak voor specifiek telescopische paal (alleen voor Australië / Nieuw-Zeeland)	Gancio per palo per telescopico specifico (solo per Australia/Nuova Zelanda)	Haken für Soezifische Teleskopstange (nur für Australien/Neuseeland)	<b>RC35-16-001AU/GRY</b>
20.	Laadstekker	Spina di ricarica	Ladestecker	<b>RC26-17</b>
21.	Adaptor	Adattatore	Adapter	<b>RC30-17-002 (EU)</b> <b>RC30-17-002/US (USA)</b> <b>RC30-17-002/AU (Australia/ New Zealand) (Australie / Nouvelle-Zélande) (Australia/Nueva Zelanda)</b>