

16 Aug 2022

EV105CBX/EU / EV105CBX/AU / EV105CBX/US

Parts Diagram (KOK)(GB/F/E)

size: W210 x L280mm

Material: 複印紙 / 書紙 (70磅)

Finishing: --

Printing: 1C (black)

16 Aug 2022

EV105CBX/EU / EV105CBX/AU / EV105CBX/US

Parts Diagram (KOK)(NL/I/D)

size: W210 x L280mm

Material: 複印紙 / 書紙 (70磅)

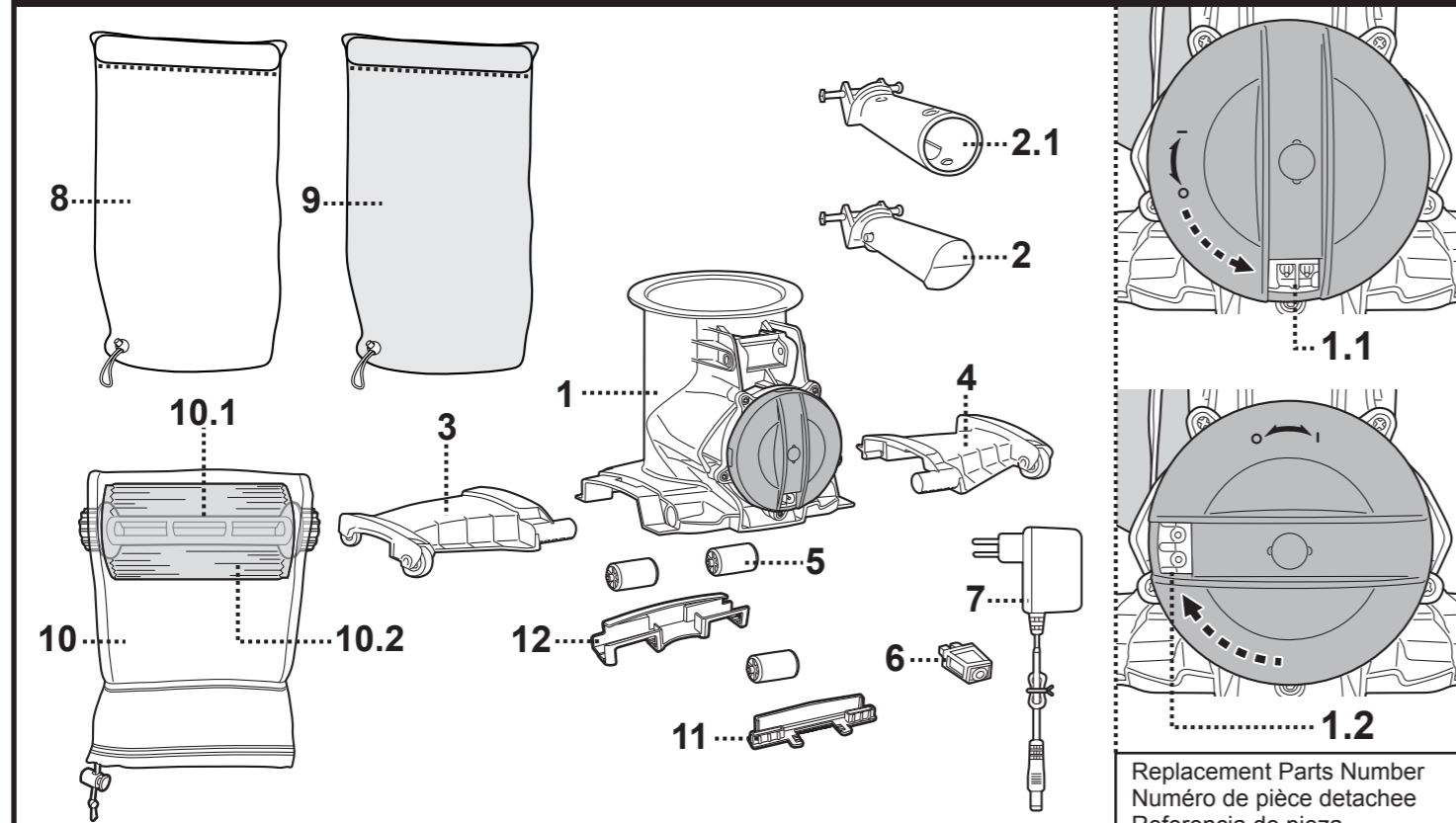
Finishing: --

Printing: 1C (black)

VOLTERA™ 105 PARTS DIAGRAM

LITHIUM TECHNOLOGY

DIAGRAMME DES PIÈCES
DIAGRAMA DE LAS PARTES



Replacement Parts Number
Número de pièce detachée
Referencia de pieza

1.	Main unit	Unité principale	Unidad principal	EV105ASM01 EV105ASM01/US (USA)
1.1	Charging port (with 2 charging pins for charging)	Port de charge (avec 2 broches de charge pour la charge)	Puerto de carga (con dos clavijas de carga)	-----
1.2	Water sensors	Capteurs d'eau	Sensores de agua	-----
2.	Telescopic pole connector (with hex bolt and nut) (for EU & US only)	Connecteur pour manche télescopique (avec boulon hexagonal et écrou) (uniquement pour l'USA / EU)	Conector de pértiga telescópica (con tornillo hexagonal y tuerca) (solo para USA / EU)	EV105ASM02
2.1	Specific telescopic pole connector (with hex bolt and nut) (for Australia / New Zealand only)	Connecteur pour manche télescopique spécifique (avec boulon hexagonal et écrou) (uniquement pour l'Australie / Nouvelle-Zélande)	Conector de pértiga telescópica específico (con tornillo hexagonal y tuerca) (solo para Australia / Nueva Zelanda)	EV105ASM02/AU
3.	Left extension	Extension gauche	Extensión izquierda	EV105ASM03
4.	Right extension	Extension droite	Extensión derecha	
5.	Wheel x 3	Roue x 3	Ruedas x 3	EV90ASM03/VTA
6.	Charging plug	Prise de charge	Enchufe de carga	EV90-09
7.	Adaptor	Adaptateur	Adaptador	EV90-08-002 (EU) EV90-08-002/US (USA) EV90-08-002/AU (AU) (Australia / New Zealand) (Australie / Nouvelle-Zélande) (Australia / Nueva Zelanda)
8.	Regular Filter bag	Sac de filtration standard	Bolsa de filtro normal	EV90-06-001/22
9.	Fine Filter bag (for filtering fine particles)	Sac de filtration fine (pour filtrer les particules fines)	Bolsa de filtro fina (para partículas finas)	EV90-06-002/22
10.	Cartridge filter bag (for filtering extra fine particles)	Sac de filtration à cartouche (pour filtrer les particules très fines)	Bolsa de filtro cartucho (para partículas extra finas)	EV105-6
10.1	Cartridge support core	Noyau de support cartouche	Soporte de cartucho	EV105ASM04
10.2	Cartridge filter	Filtre cartouche	Filtro cartucho	EV105-06-02
11.	Long brush	Longue brosse	Cepillo largo	EV105-10
12.	Wheel bracket	Support de roulette	Soporte de rueda	EV90-01-001/VTA

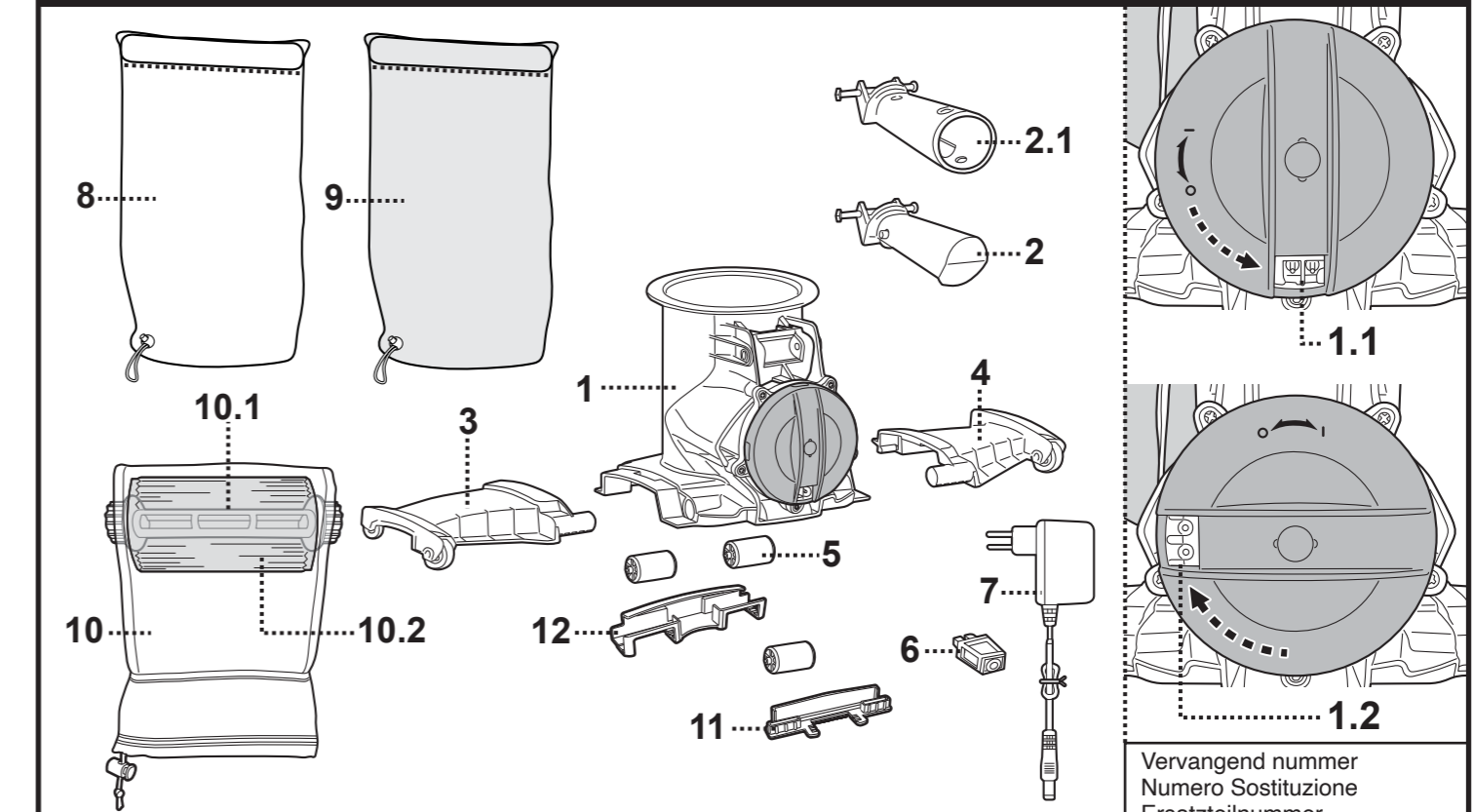
22008016

EV105CBX/23/EU • EV105CBX/23/AU • EV105CBX/23/US

VOLTERA™ 105 ONDERDELEN OVERZICHT

LITHIUM TECHNOLOGY

ESPLOSO RICAMBI
TEILEÜBERSICHT



Vervangend nummer
Numero Sostituzione
Ersatzteilnummer

1.	Hoofdeenheid	Unità principale	Haupteinheit	EV105ASM01 EV105ASM01/US (USA)
1.1	Oplaadpoort (met 2 oplaadpunten voor opladen)	Porta di ricarica (con 2 pin di ricarica per la ricarica)	Ladeanschluss (mit 2 Ladestiften zum Laden)	-----
1.2	Watersensoren	Sensori d'acqua	Wassersensoren	-----
2.	Koppelstuk voor Telescopische paal (met zeskantbout en moer) (alleen voor USA / EU-landen)	Connettore per palo telescopico (con bullone esagonale e dado) (solo per USA / EU)	Teleskopstangenverbinder (mit Sechskantschraube und Mutter) (nur für USA / EU-Länder)	EV105ASM02
2.1	Koppelstuk voor specifiek Telescopische paal (met zeskantbout en moer) (alleen voor Australië / Nieuw-Zeeland)	Connettore per palo telescopico specific (con bullone esagonale e dado) (solo per Australia / Nuova Zelanda)	Soefzifische Teleskopstangenverbinder (mit Sechskantschraube und Mutter) (nur für Australien / Neuseeland)	EV105ASM02/AU
3.	Extensie links	Estensione sinistra	Linke Verlängerung	EV105ASM03
4.	Extensie rechts	Estensione destra	Rechte Verlängerung	
5.	Wiel x 3	Ruota x 3	Rad x 3	EV90ASM03/VTA
6.	Oplaadstekker	Spina di ricarica	Ladestecker	EV90-09
7.	Adapter	Adattatore	Adapter	EV90-08-002 (EU) EV90-08-002/US (USA) EV90-08-002/AU (AU) (Australië / Nieuw-Zeeland) (Australie / Nouvelle-Zélande) (Australien / Neuseeland)
8.	Normale filterzak	Sacchetto filtro normale	Normaler Filterbeutel	EV90-06-001/22
9.	Fijnfilterzak (voor het filteren van fijne deeltjes)	Sacco filtrante fine (per filtrare le particelle fini)	Feinfilterbeutel (zum Filtern feiner Partikel)	EV90-06-002/22
10.	Patroonfilterzak (voor het filteren van extra fijne deeltjes)	Borsa con filtro a cartuccia (per filtrare le particelle extra fini)	Beutel des Filtereinsatzes (zum Filtern von extrafeinen Partikel)	EV105-6
10.1	Steunkern patroon	Supporto nucleo cartuccia	Stützkern des Einsatzes	EV105ASM04
10.2	Patroonfilter	Filtro cartuccia	Filtereinsatz	EV105-06-02
11.	Lange borstel	Spazzola lungo	Lange Bürste	EV105-10
12.	Wielhouder	Staffa della ruota	Radhalterung	EV90-01-001/VTA

EV105CBX/EU • EV105CBX/AU • EV105CBX/US